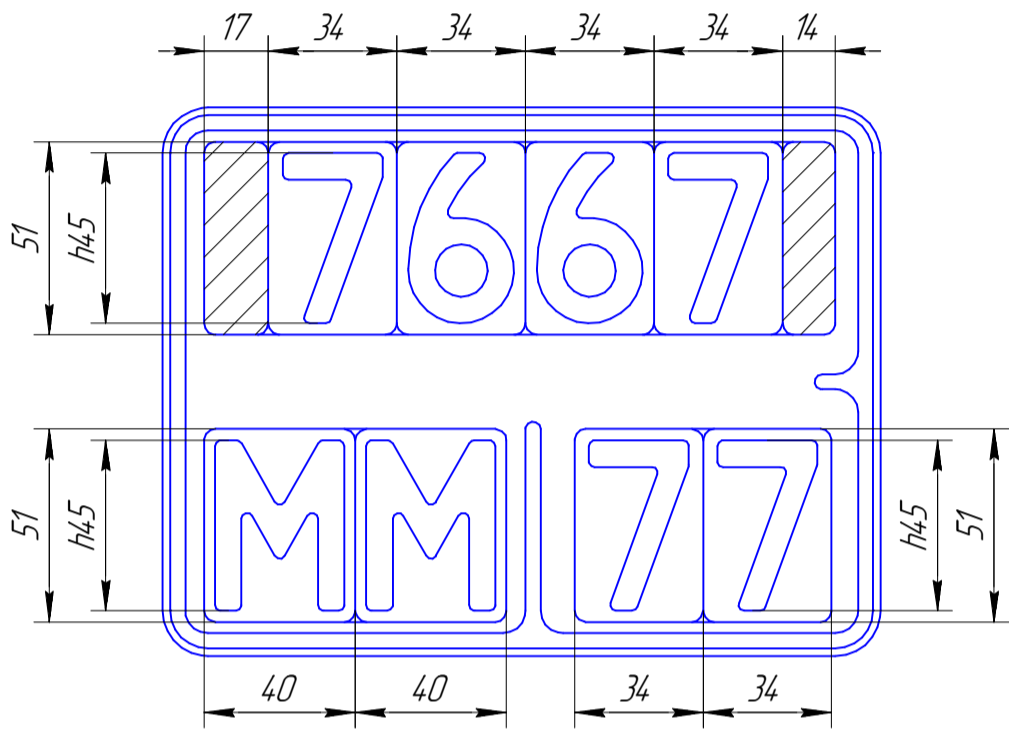


# Расположение символов и проставок в специальной клапране для ГРЗ Тип 4, 4А, 4Б, 8, 11, 22, 25, 28

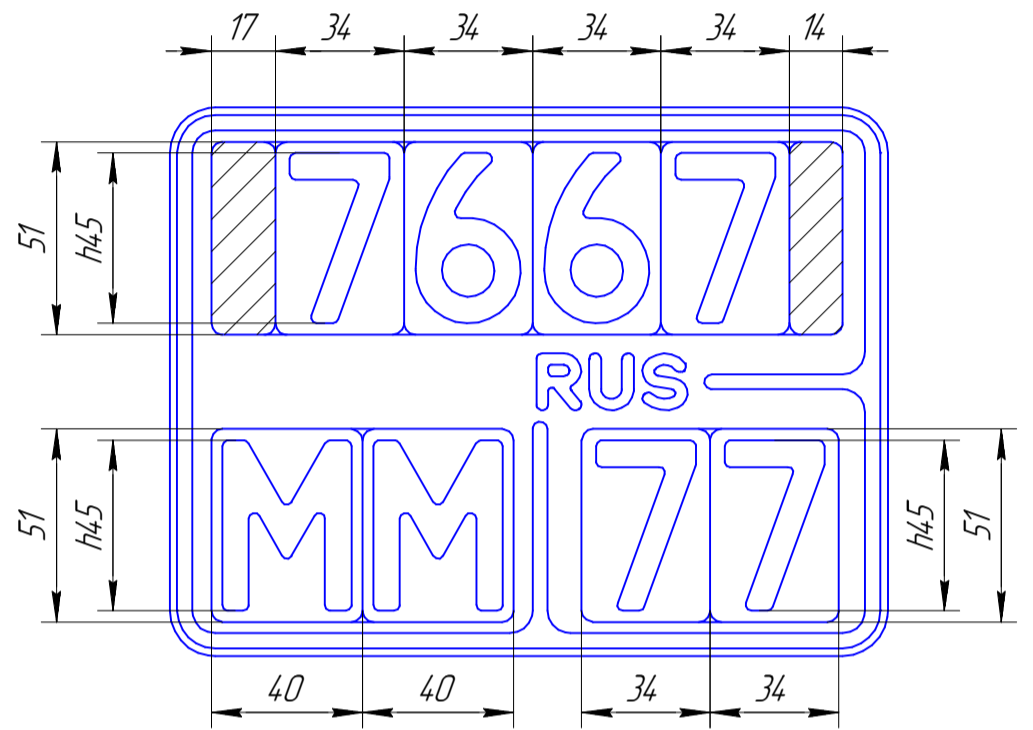
ГРЗ Тип 4

клапрана арт. ОКМ-Т4.2-000-А/1-А/1



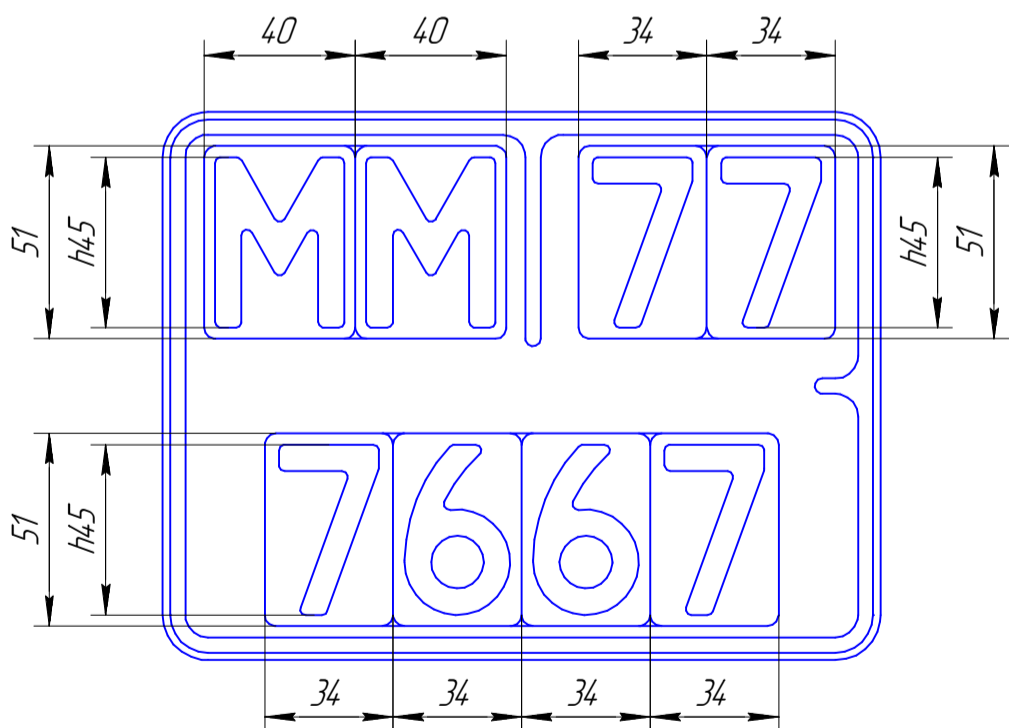
ГРЗ Тип 4, 8

клапрана арт. ОКМ-Т4.2-RUS-А/1-А/1

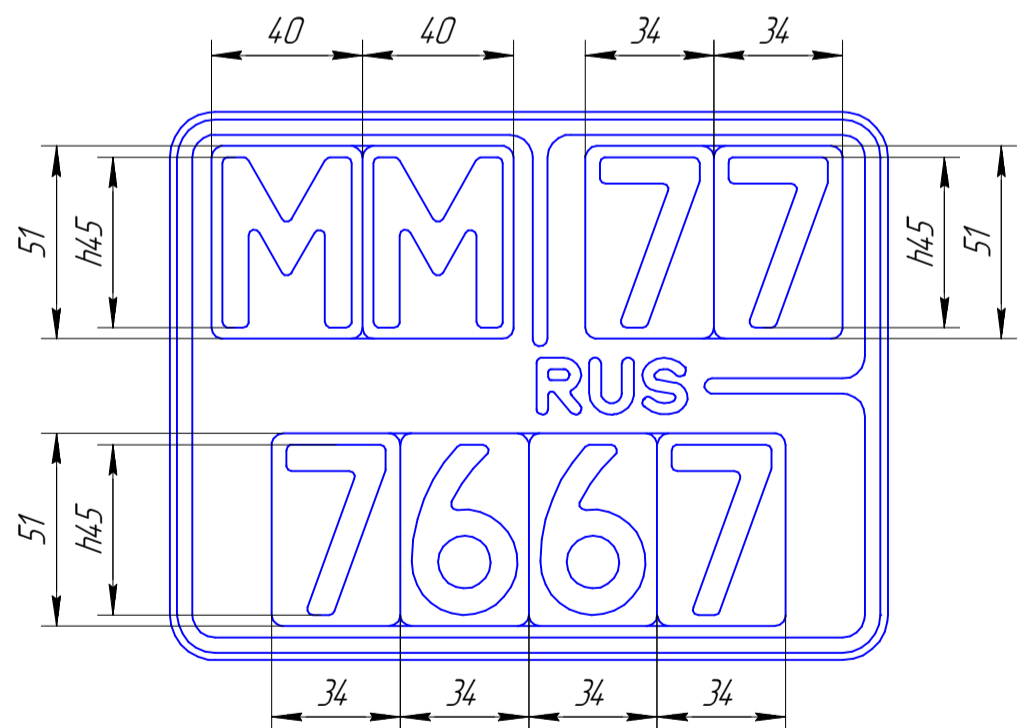


ГРЗ Тип 4А

клапрана арт. ОКМ-Т4А.2-000-А/1-А/1

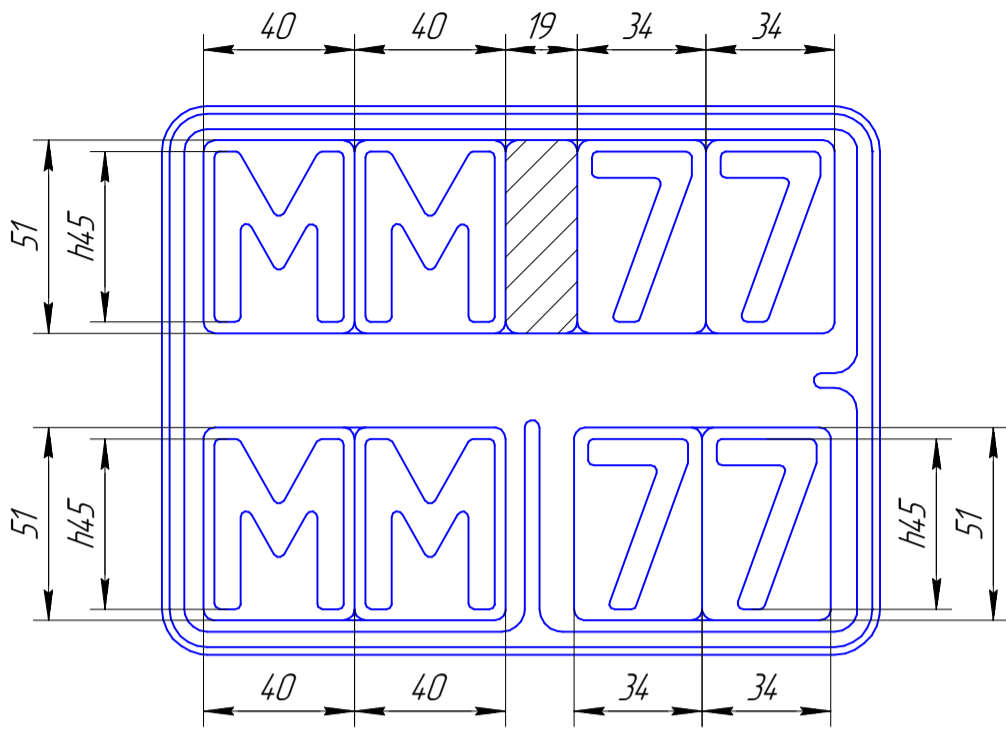


клапрана арт. ОКМ-Т4А.2-RUS-А/1-А/1

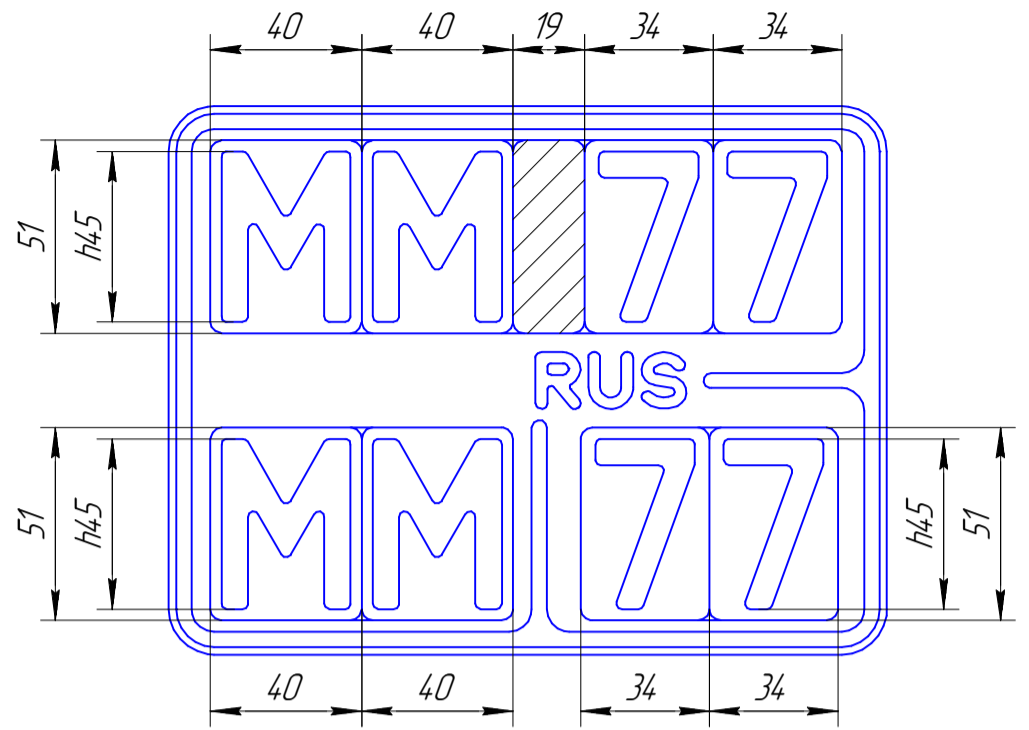


ГРЗ Тип 4Б

клапрана арт. ОКМ-Т4.2-000-А/1-А/1

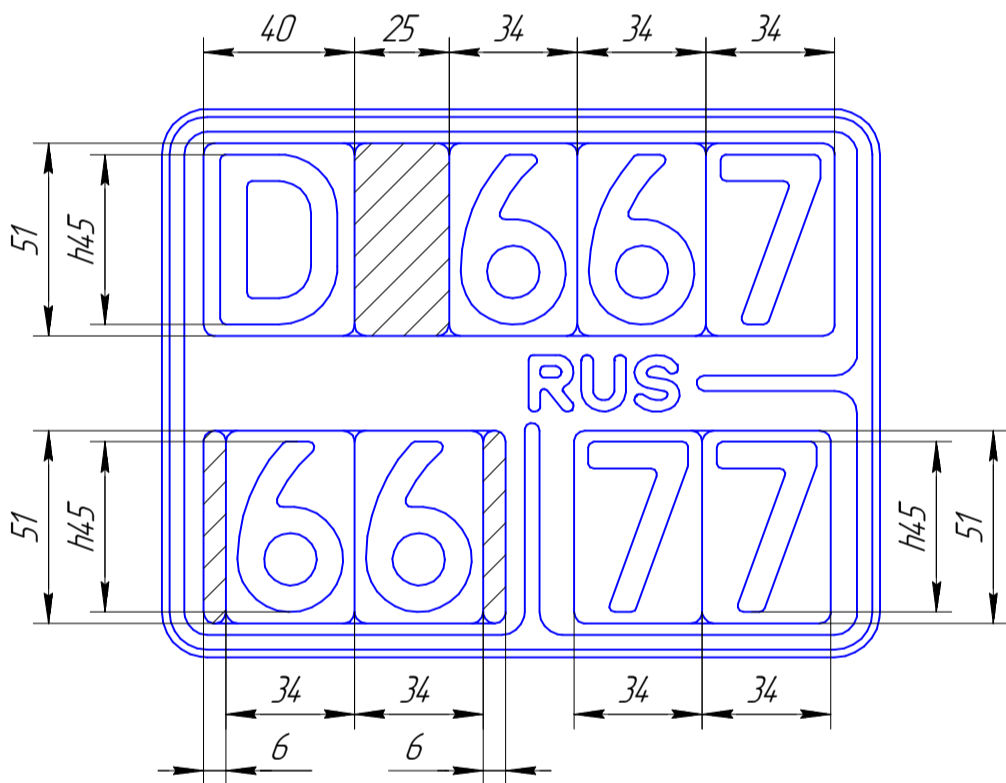


клапрана арт. ОКМ-Т4.2-RUS-А/1-А/1



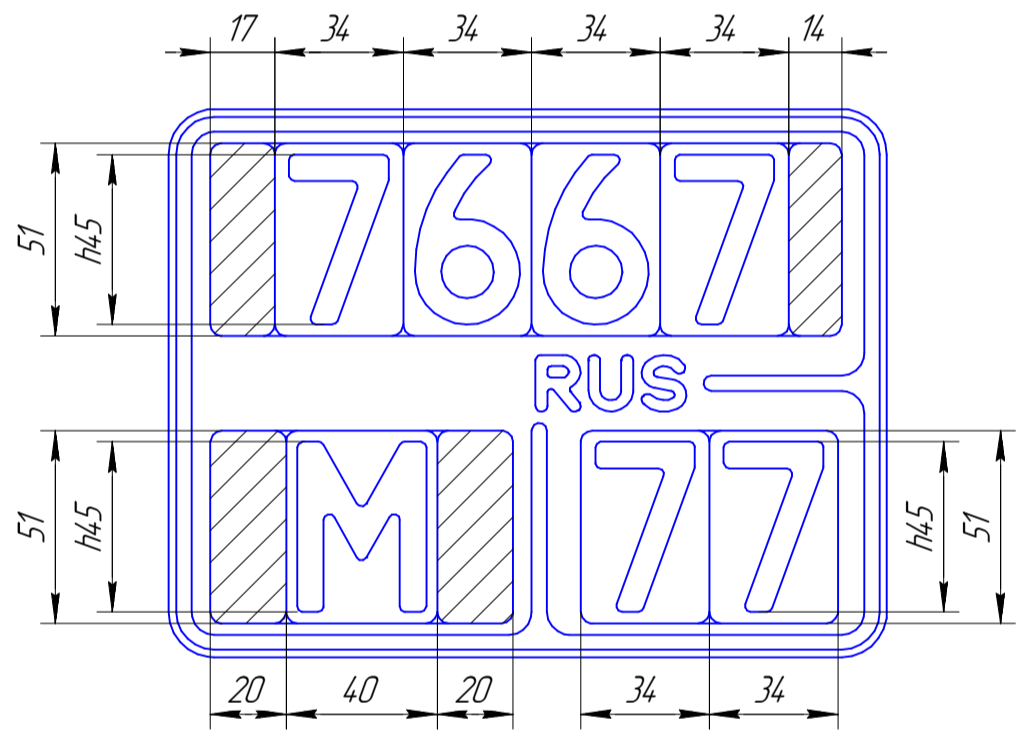
ГРЗ Тип 11

клапрана арт. ОКМ-Т4.2-RUS-А/1-А/1



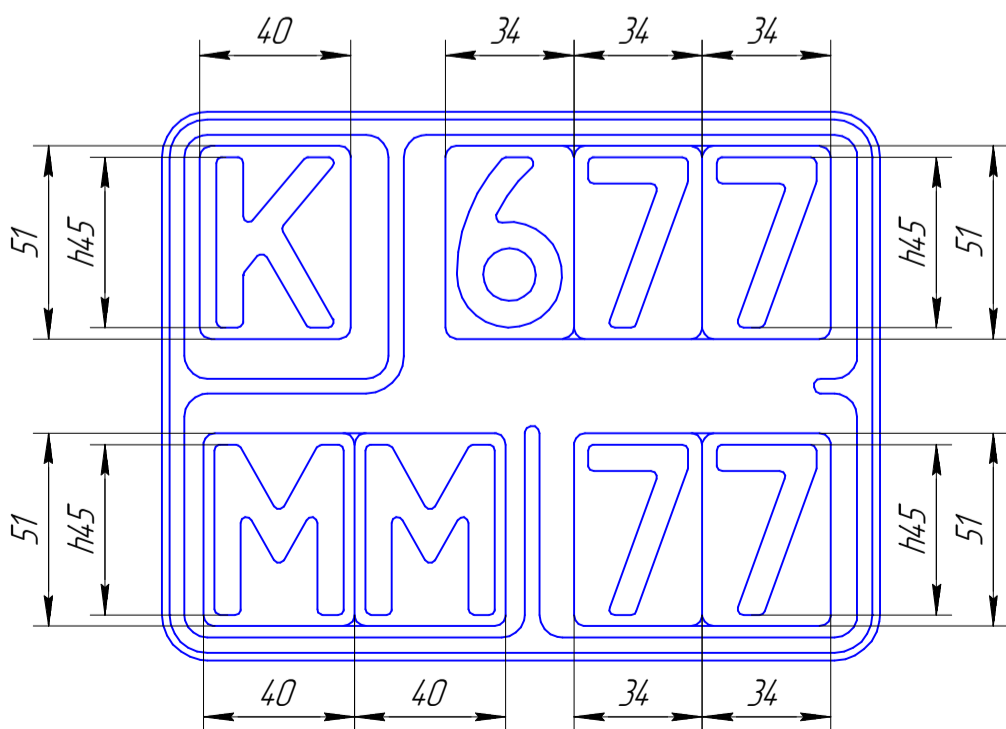
ГРЗ Тип 22

клапрана арт. ОКМ-Т4.2-RUS-А/1-А/1



ГРЗ Тип 25, 28

клапрана арт. ОКМ-Т25.2-000-А/1-А/1



клапрана арт. ОКМ-Т25.2-RUS-А/1-А/1

