

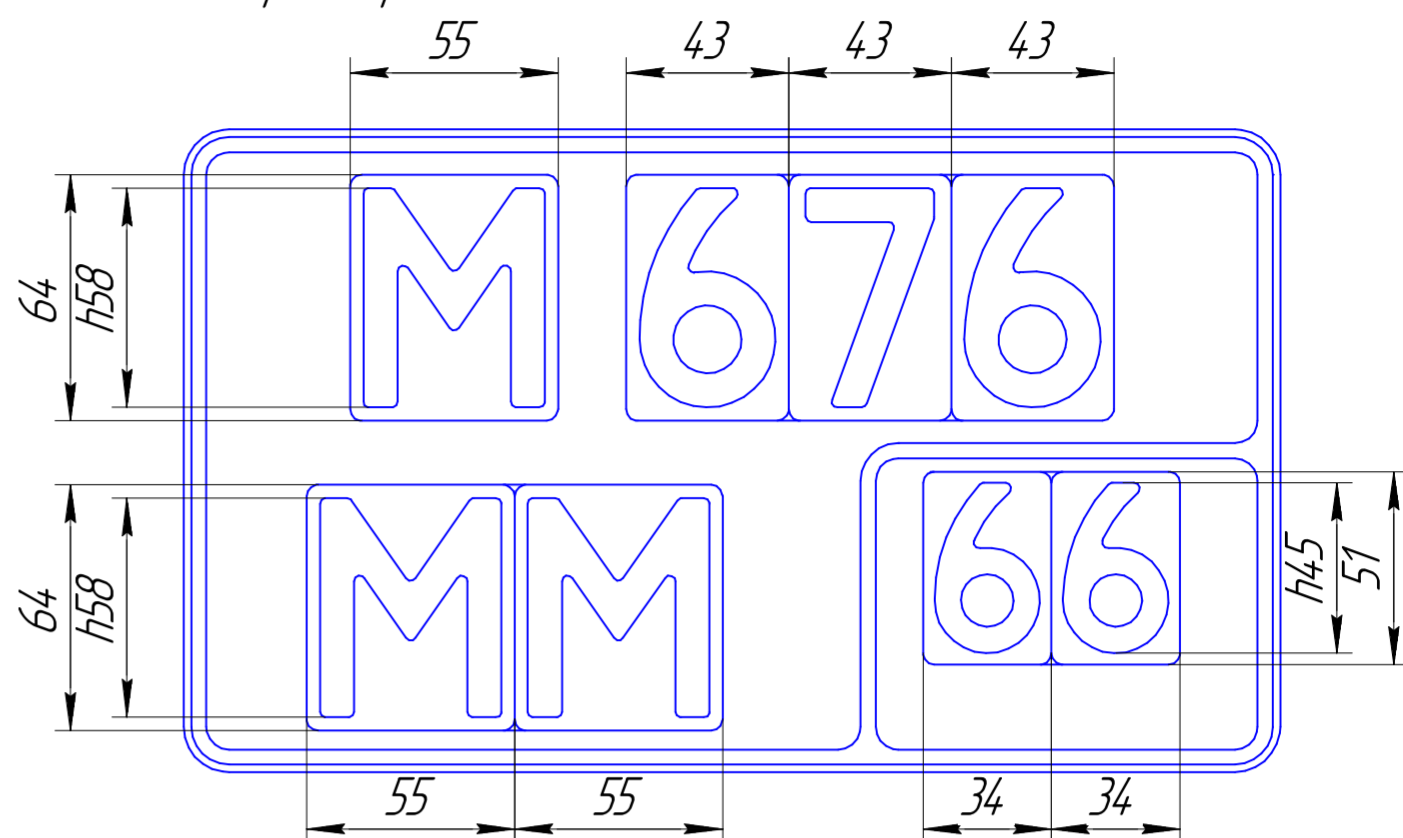
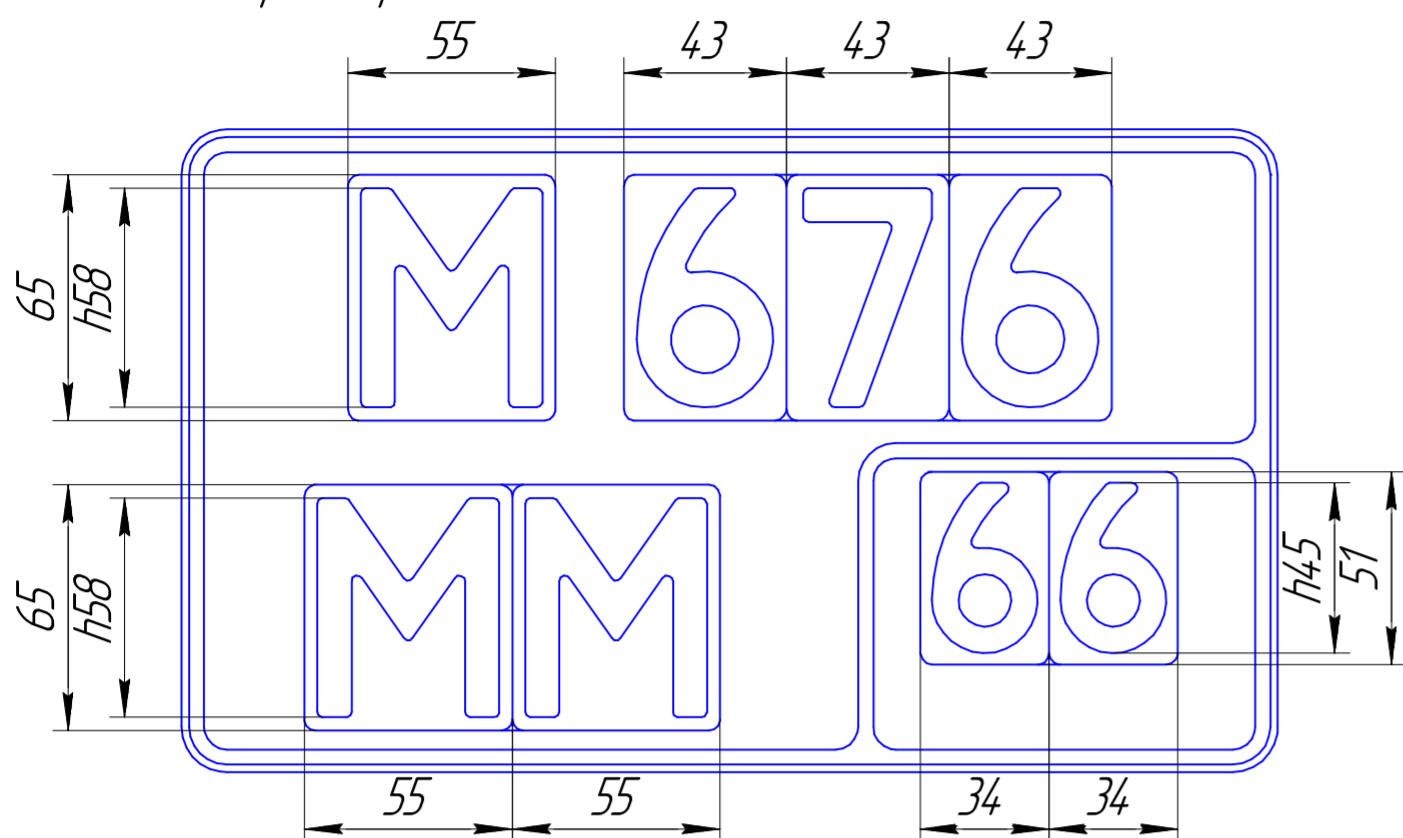
# Расположение символов и проставок в специальной клапране для ГРЗ Тип 1А

*Сменные алюминиевые символы*

*Сменные пластиковые символы*

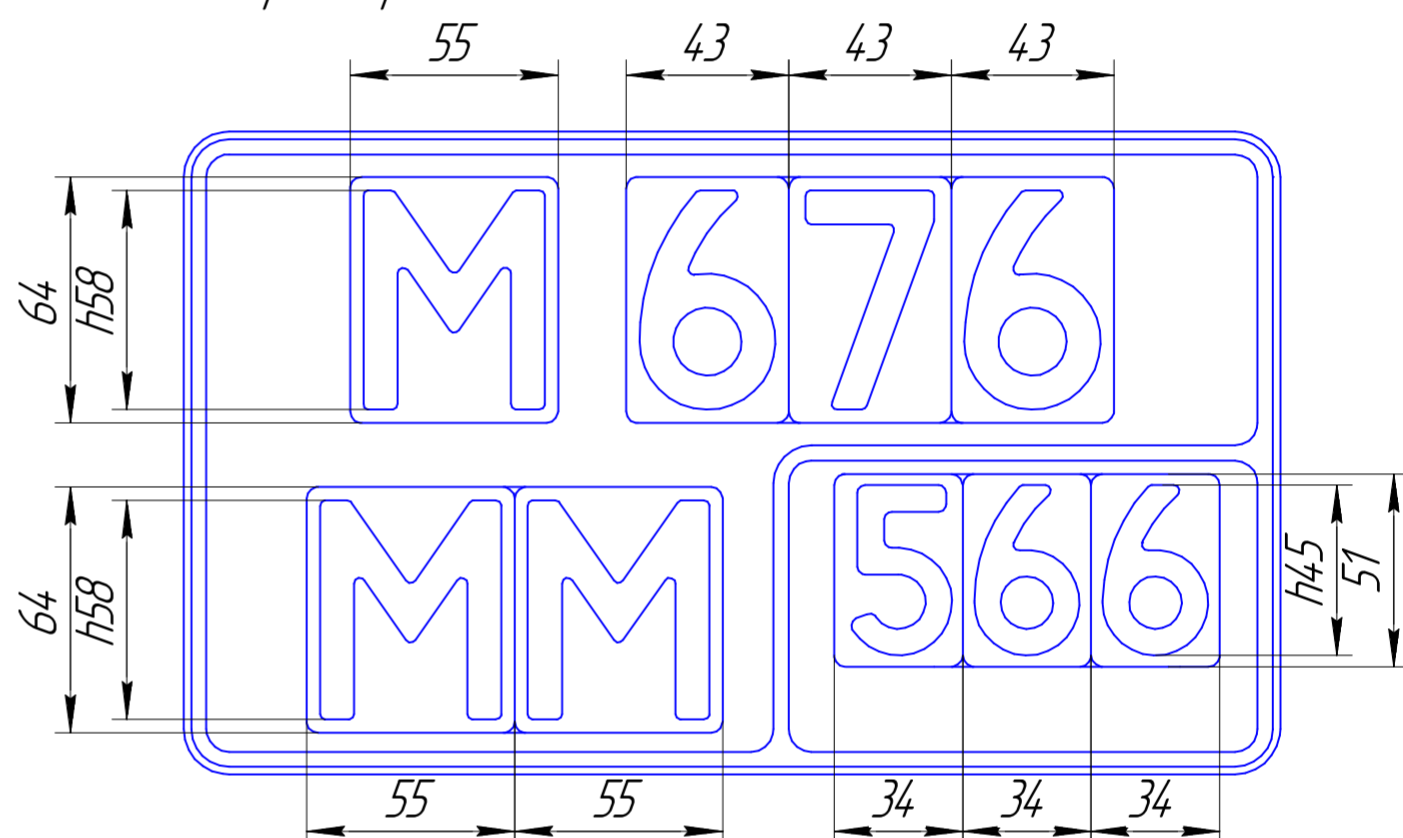
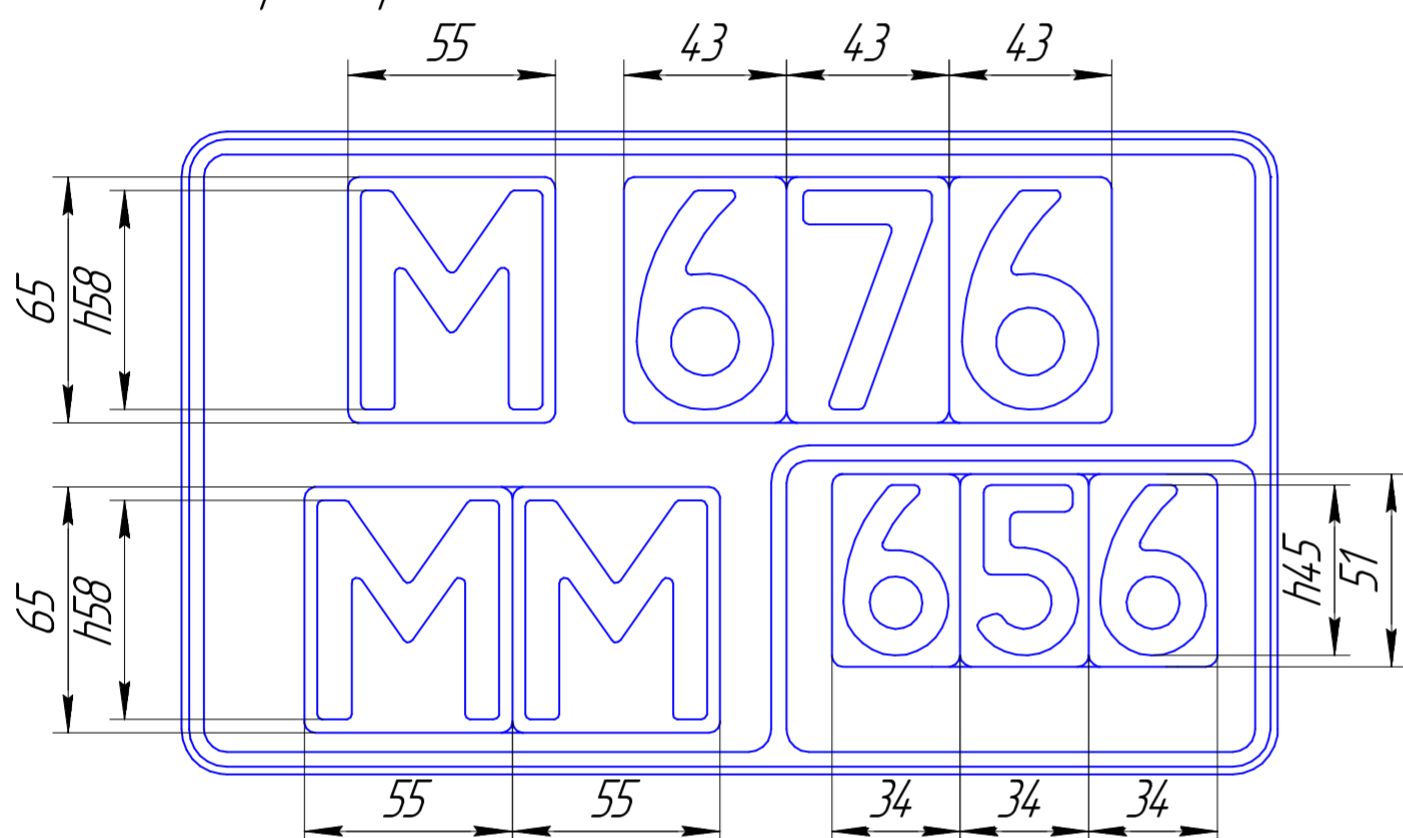
клапрана арт. ОКМ-Т1А.2-000-А/1-А/1

клапрана арт. ОКМ-Т1А.2-000-А/1-П/1



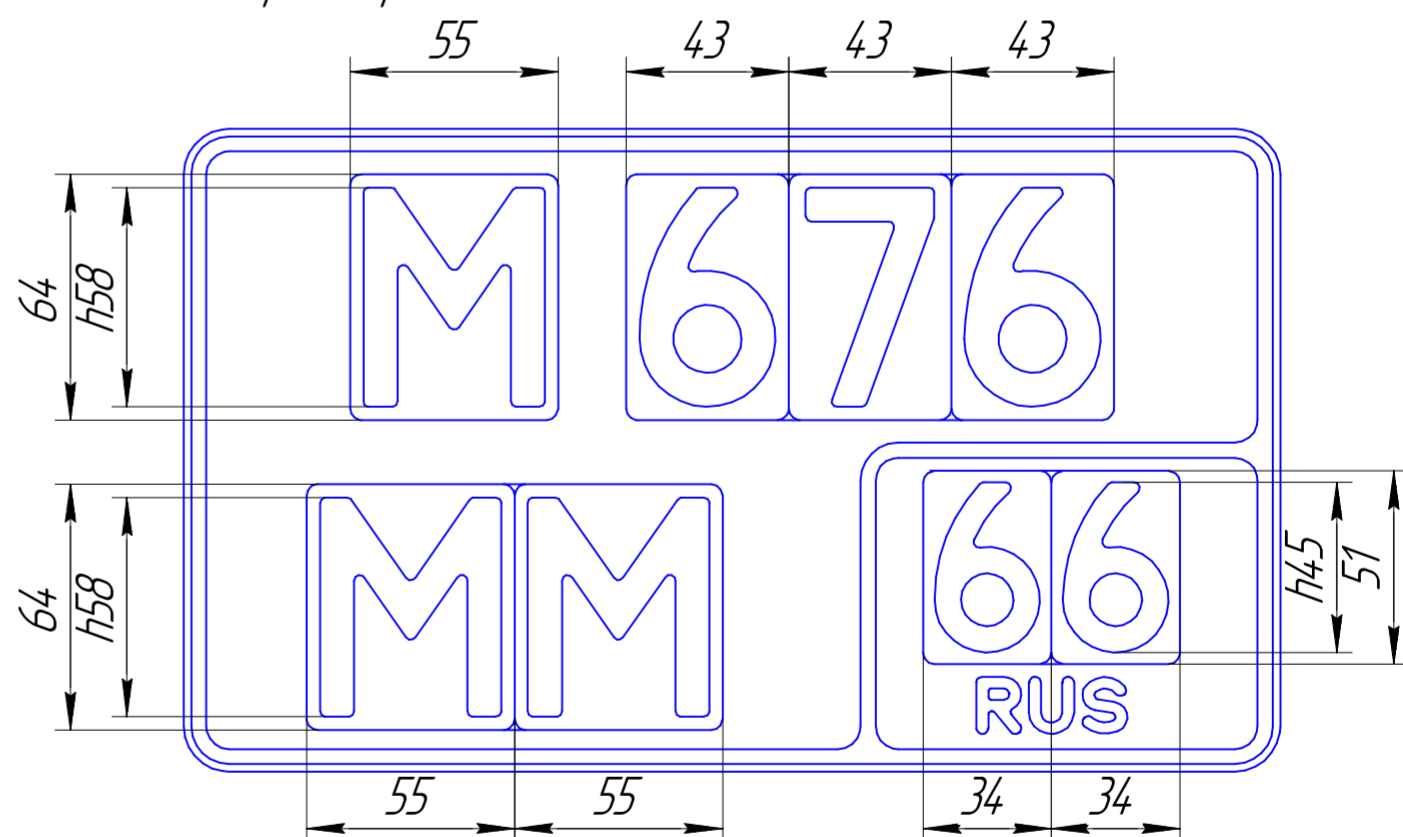
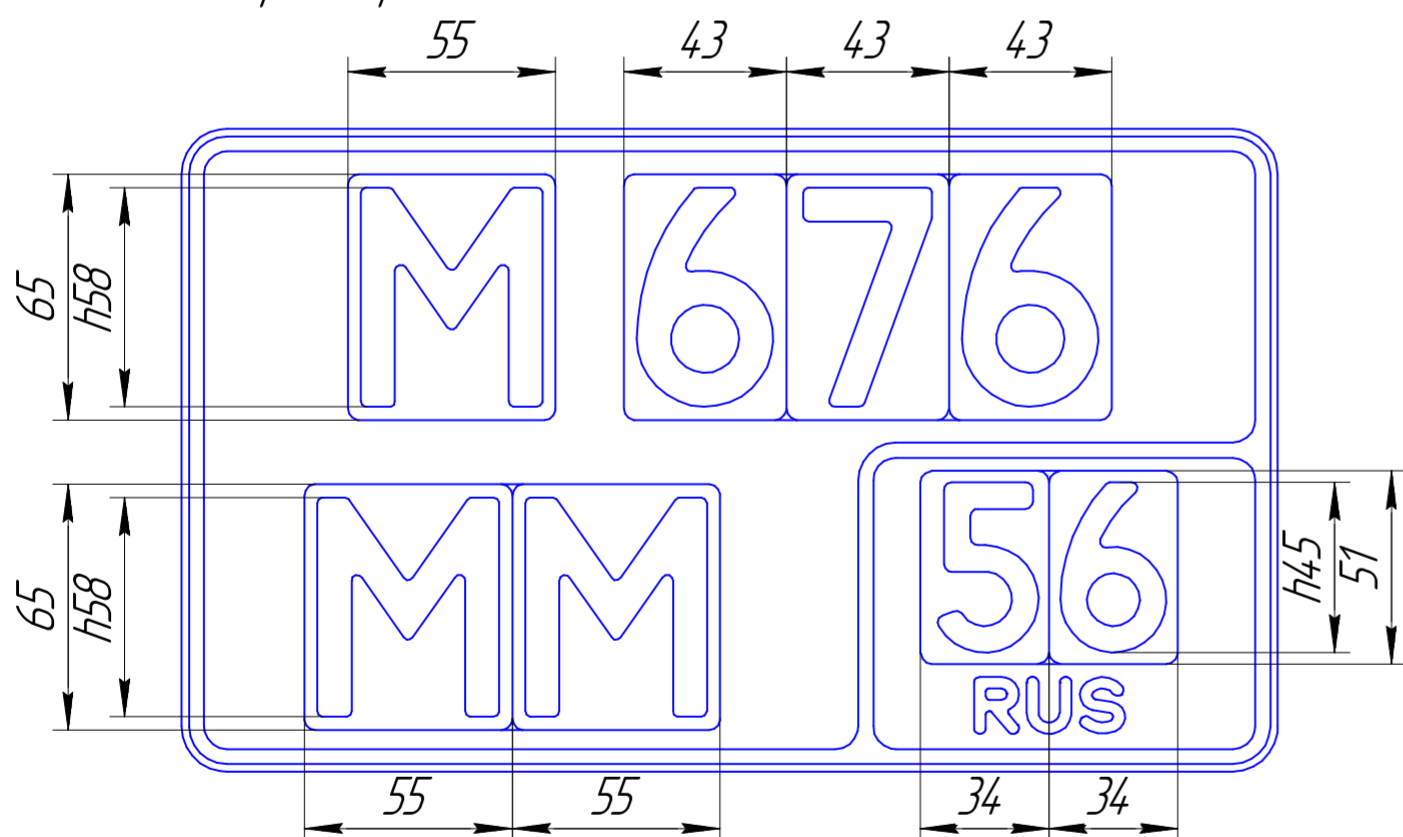
клапрана арт. ОКМ-Т1А.3-000-А/1-А/1

клапрана арт. ОКМ-Т1А.3-000-А/1-П/1



клапрана арт. ОКМ-Т1А.2-RUS-А/1-А/1

клапрана арт. ОКМ-Т1А.2-RUS-А/1-П/1



клапрана арт. ОКМ-Т1А.3-RUS-А/1-А/1

клапрана арт. ОКМ-Т1А.3-RUS-А/1-П/1

