

Расположение символов и проставок в специальной клапране для ГРЗ Тип 19, 23, 26

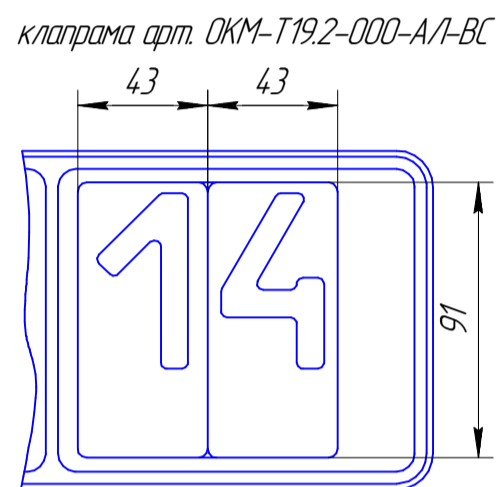
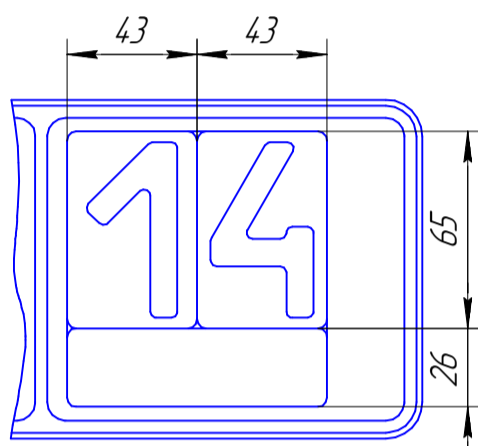
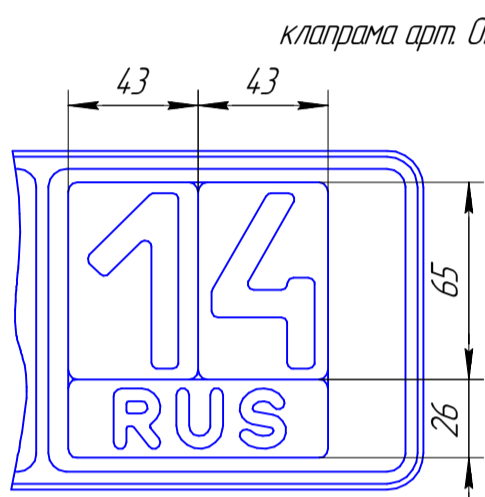
Варианты набора поля кода региона

Набор поля кода региона для штамповки надписи *RUS* (только для алюминиевых сменных символов)

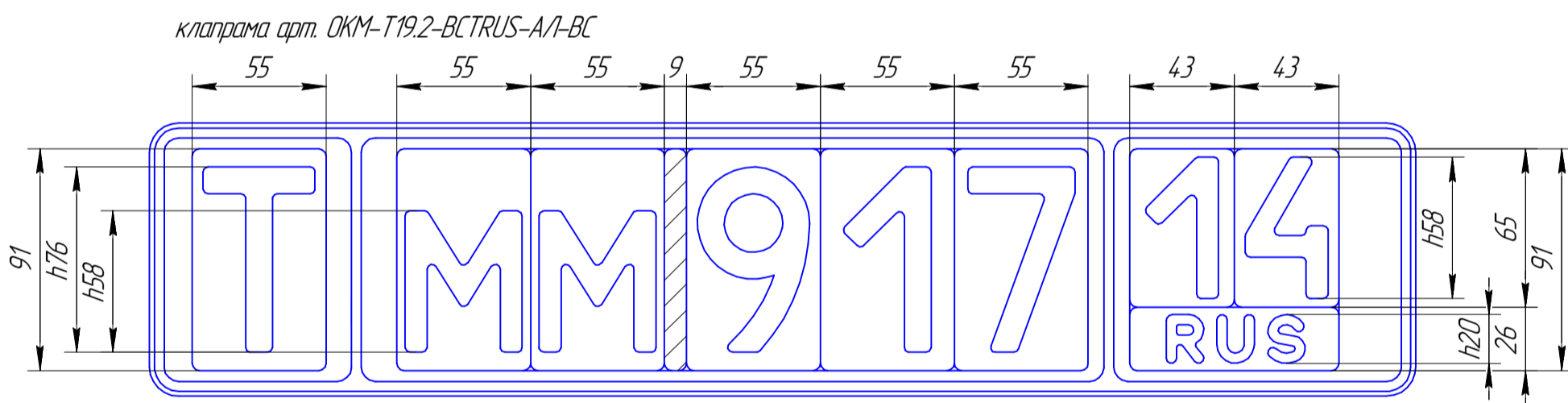
Набор поля кода региона для пластин с нанесенными на пленку надписью *RUS* и государственным флагом РФ

Используется заглушка (только для алюминиевых сменных символов)

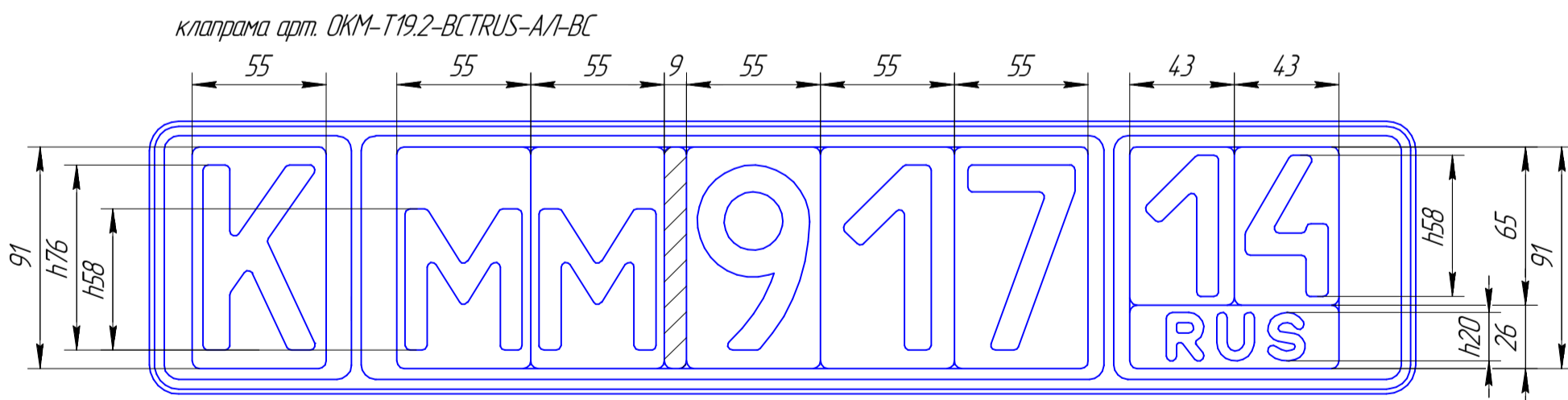
Используются символы высотой 91мм.



ГРЗ Тип 19



ГРЗ Тип 23



ГРЗ Тип 26

